

MANUAL DO PRODUTO

Antes de utilizar o seu produto Arke, leia atentamente este manual.



DADOS TÉCNICOS

INSTRUÇÕES DE USO

TERMO DE GARANTIA

MISTURADOR ELÉTRICO PM08

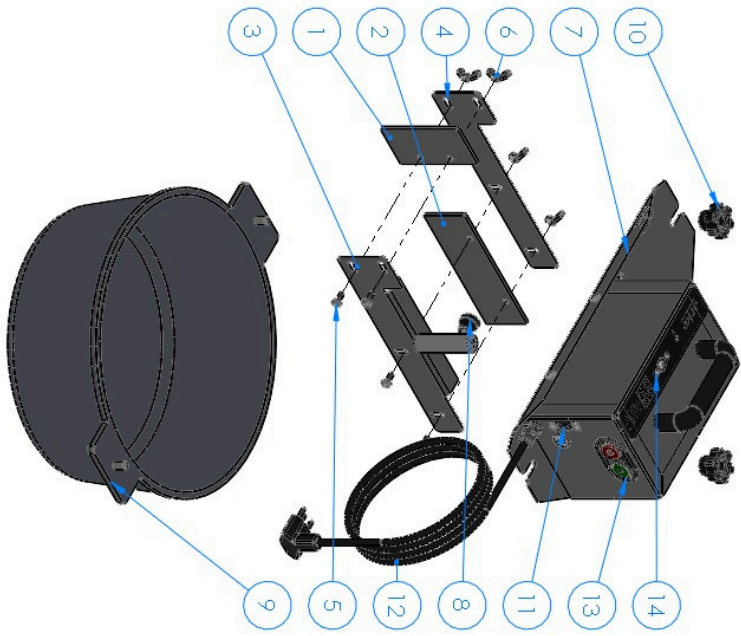
arke
o gostoso sabor da vida



Assista ao vídeo técnico deste produto, através do QR Code abaixo:



Verifique se o misturador elétrico adquirido possui a mesma tensão (127V ou 220V) de sua rede elétrica. O equipamento possui a voltagem descrita na embalagem, no cabo de alimentação e na etiqueta de identificação do produto.



COMPONENTES DO MISTURADOR

1. Raspador de silicone lateral
2. Raspador de silicone inferior
3. Suporte dos raspadores
4. Fixador dos raspadores
5. Parafuso
6. Porca borboleta
7. Carenação
8. Manipulo inferior do suporte do raspador
9. Painela
10. Manipulo superior do suporte do raspador
11. Chave seletora de tensão
12. Cabo de força
13. Interruptor
14. Controlador de velocidade

INSTRUÇÕES DE MONTAGEM

Montagem do suporte de raspadores (peças 1 a 6)

Passo 1 - Instalação dos raspadores no suporte

1. Posicione o raspador de silicone lateral (1) na lateral interna do suporte dos raspadores (3).
 2. Posicione o raspador de silicone inferior (2) na parte inferior do suporte dos raspadores (3).
- As faces de silicone devem ficar voltadas para o interior da painela (lado de contato com o produto).

Passo 2 - Colocação do fixador

3. Posicione o fixador dos raspadores (4) sobre os raspadores já encaixados, alinhando os furos com o suporte (3).

Passo 3 - Fixação

4. Insira os parafusos (5) atravessando o conjunto: suporte (3) → raspadores (1 e 2) → fixador (4).
5. Rosqueie as porcas borboleta (6) até fixar firmemente. Atenção: apertar até firmar, sem deformar os raspadores de silicone.

2) Montagem do suporte de raspadores na máquina (peças 7 a 10)

Passo 4 - Fixação na carenação

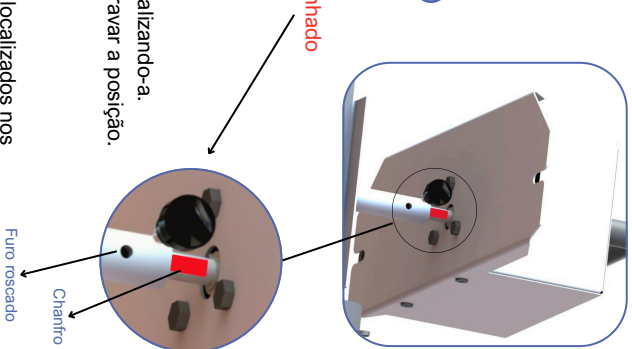
6. Posicione o conjunto montado na carenação (7).
7. Encaixe o suporte montado na etapa anterior no eixo do motor. **Salienta-se que o furo roscado do suporte do raspador deve estar alinhado perpendicularmente ao chanfro do eixo do motor.**
8. Aperte o manipulo inferior do suporte do raspador (8) para travar o conjunto.

Passo 5 - Posicionamento da base do equipamento

9. Coloque a base do equipamento corretamente na painela (9), centralizando-a.
10. Aperte o manipulo superior do suporte do raspador (10) para travar a posição.

Passo 6 - Ajuste de altura

O raspador deve apenas tocar a superfície, sem pressão excessiva. Portanto, deve-se ajustar os raspadores 1 e 2 por meio dos oblongos localizados nos itens 3 e 4. O raspador 1 é responsável pela regulagem do raspador de silicone na lateral da painela, enquanto que o raspador de silicone 2 realiza a regulagem no fundo da painela.



3) Conexões elétricas e operação (peças 11 a 14)

Passo 7 - Verificação da tensão

12. Ajuste a chave seletora de tensão (11) conforme a rede elétrica local.

Passo 8 - Ligação do equipamento

13. Conecte o cabo de força (12) na tomada adequada.
14. Acione o equipamento pelo interruptor (13).

Passo 9 - Ajuste de funcionamento

15. Regule a velocidade pelo controlador de velocidade (14) conforme a necessidade do processo.

Verificação final antes do uso

- Raspadores tocando suavemente a painela.
 - Manipulos (8) e (10) bem travados.
 - Painela centralizada.
 - Tensão correta selecionada
- Equipamento pronto para operação.

MISTURADOR ELÉTRICO PM08 – CARACTERÍSTICAS TÉCNICAS			
	(P)XTLXA) 21x21x22cm	(P)XTLXA) 91x88x58cm	
	Medida da embalagem	Medida do produto	
	Bivolt com chave seletora	78	Peso líquido 5,5kg
	Voltagem disponível	Capacidade Total	
h/0,045kW/0	5W	ZH09	Tensão 220V/121
Consumo	Potência	Frequência	

Verifique se o equipamento está firme no local de trabalho.

Verifique se o equipamento está firme no local de trabalho.

Verifique se o equipamento está firme no local de trabalho.

Verifique se o equipamento está firme no local de trabalho.

Verifique se o equipamento está firme no local de trabalho.

Verifique se o equipamento está firme no local de trabalho.

Verifique se o equipamento está firme no local de trabalho.

Verifique se o equipamento está firme no local de trabalho.

Verifique se o equipamento está firme no local de trabalho.

Verifique se o equipamento está firme no local de trabalho.

Verifique se o equipamento está firme no local de trabalho.

Verifique se o equipamento está firme no local de trabalho.

Verifique se o equipamento está firme no local de trabalho.

Verifique se o equipamento está firme no local de trabalho.

Verifique se o equipamento está firme no local de trabalho.

Verifique se o equipamento está firme no local de trabalho.

Verifique se o equipamento está firme no local de trabalho.

Verifique se o equipamento está firme no local de trabalho.

Verifique se o equipamento está firme no local de trabalho.

Verifique se o equipamento está firme no local de trabalho.

Verifique se o equipamento está firme no local de trabalho.

Verifique se o equipamento está firme no local de trabalho.

Verifique se o equipamento está firme no local de trabalho.

Verifique se o equipamento está firme no local de trabalho.

Verifique se o equipamento está firme no local de trabalho.

Verifique se o equipamento está firme no local de trabalho.

Verifique se o equipamento está firme no local de trabalho.

Verifique se o equipamento está firme no local de trabalho.

Verifique se o equipamento está firme no local de trabalho.

Verifique se o equipamento está firme no local de trabalho.

Verifique se o equipamento está firme no local de trabalho.

Verifique se o equipamento está firme no local de trabalho.

Verifique se o equipamento está firme no local de trabalho.

Verifique se o equipamento está firme no local de trabalho.

Verifique se o equipamento está firme no local de trabalho.

Verifique se o equipamento está firme no local de trabalho.

Verifique se o equipamento está firme no local de trabalho.

Verifique se o equipamento está firme no local de trabalho.

Verifique se o equipamento está firme no local de trabalho.

TERMO DE GARANTIA ARKE

A ARKE solicita ao consumidor a leitura prévia do manual de instruções para uma melhor utilização

do produto e adequada instalação do mesmo.

É de responsabilidade do cliente no recebimento do produto:

- Se for adquirido na loja, conferir juntamente com o vendedor;
- Se for adquirido pelos lojas, redes, construtoras ou incorporadoras, conferir antes da

transportadora sair do local, pois avarias por motivo de transporte podem a garantia quando a

- Para apurar mais rapidamente as avarias, solicitamos que sempre que possível sejam registradas por
- reclamação não é feita no ato da entrega para a transportadora;

Os produtos ARKE possuem garantia de 6 (seis) meses contra qualquer defeito de fabricação, sendo 3

(três) meses de garantia legal, atendendo ao código de defesa do consumidor, e outros 3 (três) meses de garantia estendida ARKE;

Esta garantia é válida somente na fábrica da ARKE ou nos postos de assistência técnica autorizada,

desde que:

- O produto de nossa fabricação tenha sido utilizado somente segundo as instruções, funções e aplicações constantes no manual de instruções;
- O produto não tenha sido aberto, violado ou reparado por pessoa ou firma não autorizada pela

- A nota fiscal ou termo de entrega (original ou fotocópia) seja apresentada à assistência técnica
- fábrica ARKE;

autorizada.

A não observância de qualquer uma das condições acima, exime a ARKE e efetuar sem ônus o reparo do defeito no produto. Eventuais ônus, por conta do consumidor. Em caso de necessidade de atendimento, será paga à assistência técnica autorizada uma "taxa de visita", conforme valor estabelecido pela ARKE.

Transporte do produto à fábrica, assistência técnica autorizada ou loja;

- A garantia é válida somente para mão-de-obra e peças que estão na garantia, conforme informado a seguir;
- Ficam excluídos desta garantia os seguintes casos:

- Eventuais defeitos decorrentes do desgaste natural do produto, negligência e/ou mau uso por parte do consumidor;
- Se o produto for ligado em rede elétrica de tensão errada;

- Utilização de peças, componentes e/ou acessórios não recomendados pela ARKE;
- Armazenamento, má instalação ou instalação em local sujeito à intempéries, umidade, exposição ao sol e água, viradas de lado, salinidade, gordura, inundação, maresia, desabamento ou incêndio;

- Defeito ocasionado por uso indevido, em desacordo com o manual, ou ocasionado por fatores externos, como quedas, pancadas, defeitos ou descargas na rede elétrica provenientes ou não de descargas atmosféricas.

- Danos sofridos pelo produto durante o transporte de terceiros contratado pelo reclamante da garantia;

- A utilização de gás e/ou botijões diferentes do especificado neste manual.

Nota: A garantia não cobre a limpeza do aparelho. O produto deverá ser entregue para consento ao posto da rede autorizada em boas condições de limpeza.

O fabricante deste produto se reserva o direito de alterar as características gerais, técnicas e de design dos seus produtos, sem prévio aviso.

FORO: Fica eleito desde já o foro de Caxias do Sul (RS) para qualquer ação.

RECOMENDAÇÕES DE SEGURANÇA

Este equipamento pode representar risco de acidentes se for utilizado de maneira incorreta.

Todas as operações de manutenção, limpeza ou qualquer outro tipo de serviço devem ser realizados por pessoa qualificada e com o equipamento desconectado da rede elétrica.

Para garantir seu uso seguro, siga rigorosamente as orientações abaixo:

1. Leia atentamente todas as instruções contidas neste manual antes de utilizar o equipamento.

2. Para evitar choques elétricos e danos ao equipamento, não o utilize com roupas ou pés molhados, nem em superfícies úmidas ou molhadas. Não mergulhe o equipamento em água ou em qualquer outro líquido, e nunca aplique jato de água diretamente sobre ele.

3. O uso do equipamento deve ser supervisionado, especialmente quando houver crianças por perto.

4. Desconecte-o da tomada sempre que não estiver em uso, antes da limpeza, manutenção ou qualquer outro tipo de serviço.

5. Não utilize o equipamento se o cabo ou o plugue estiverem danificados. Certifique-se de que o cabo de força não fique pendurado na borda de mesas ou balcões, nem em contato com superfícies quentes.

6. Caso o equipamento sofra quedas, apresente danos visíveis ou deixe de funcionar, leve-o a uma Assistência Técnica Autorizada para revisão, reparo ou ajustes elétricos e mecânicos.

7. O uso de acessórios não recomendados pelo fabricante pode causar lesões e danos ao equipamento. Mantenha as mãos e utensílios afastados das partes móveis enquanto o equipamento estiver em funcionamento para evitar acidentes.

9. Desligue o motor sempre que for retirar ou acrescentar alimentos.

IMPORTANTE:

Antes de utilizar o equipamento, verifique as condições do cabo de alimentação. Se houver qualquer dano, substitua-o por outro que atenda às especificações técnicas e de segurança. A troca deve ser realizada por um profissional qualificado, conforme as normas locais de segurança.

Este equipamento não deve ser operado por pessoas (inclusive crianças) com capacidades físicas, sensoriais ou mentais reduzidas, ou sem experiência e conhecimento suficientes, a menos que estejam sob supervisão ou tenham recebido instruções adequadas de uso.

Mantenha crianças sob vigilância constante para garantir que não brinquem com o equipamento. Em caso de emergência, retire imediatamente o plugue da tomada.

O cabo de alimentação deve permanecer afastado das bocas do fogão e de superfícies aquecidas, para evitar danos ao equipamento e risco de acidentes ao usuário.

MANUTENÇÃO

A manutenção deve ser considerada um conjunto de procedimentos, que visa manter o equipamento nas melhores condições de funcionamento, proporcionando aumento de vida útil e da segurança.

- Limpeza: Verificar o item Limpeza e Higienização.
- Fiação: Cheque todos os cabos quanto à determinação e todos os contatos (terminais) elétricos;
- Quanto ao aperto e corrosão;

- Instalação: verifique a instalação do seu equipamento, conforme item Instalação.

Em uma eventual consulta:

- Verifique a instalação elétrica;
- Medir a tensão da tomada e a corrente de funcionamento, a fim de comparar com a nominal;
- Verificar possíveis folgas do eixo do motor elétrico;

- Checar a fiação e cabo elétrico quanto a sinais de superaquecimento, isolação deficiente ou avaria mecânica.

LIMPEZA E HIGIENIZAÇÃO

O equipamento deve ser totalmente limpo e higienizado:

- Antes de ser usado pela primeira vez.
- Diarntamente após o uso.
- Antes de colocá-lo em operação após um tempo de inatividade.

Após de cada operação, seguindo os passos abaixo:

- Retire o plug da tomada.
- Aguarde o equipamento estar frio, nunca inicie a limpeza com o equipamento quente.
- Desmonte o cabeçote da caçaria.
- Para limpeza interna, use esponja macia e sabão neutro.
- Desmonte o conjunto raspador para melhor limpeza.
- Secar bem com um pano macio.
- Não use produtos de limpeza químicos, abrasivos, corrosivos ou cortantes.
- Evite contato de umidade com as partes elétricas, risco de danificar o equipamento.

IMPORTANTE

Não utilize jato de água diretamente sobre o equipamento.

Retire o plug da tomada.

Realize limpeza diariamente no seu equipamento.

OPERAÇÃO

Acionamento

- Antes de ligar o equipamento, certifique-se de ter lido e compreendido as informações de instalação e pré-operação deste manual;

- Tenha certeza de que a montagem dos componentes esteja na sequência correta.

Procedimento para Operação

- Fazer a montagem dos raspadores e da caçaria.

- Coloque os ingredientes na caçaria.

- Ligue o interruptor geral do equipamento;

- Regule a velocidade nos raspadores pelo botão controle de velocidade.

- Obs.: No preparo de doces, deve-se observar a intensidade da chama para evitar a queima dos mesmos.

PROBLEMA	CAUSA	SOLUÇÕES
O equipamento não liga.	Falta de energia elétrica. Cabo elétrico danificado. Problema no circuito elétrico interno ou externo do equipamento.	Verifique se existe energia elétrica. Contate a assistência técnica autorizada.
Chéiro de queimado e/ou fumaça.	Problemas no circuito elétrico interno ou externo do equipamento.	Contate a assistência técnica autorizada.
O equipamento liga, mas quando o produto é colocado o mesmo para ou gira em baixa rotação.	Problemas com o motor elétrico.	Contate a assistência técnica autorizada.
As pás não giram.	Problemas com o motor. Problemas com a instalação elétrica e/ou tomada.	Verifique se a tomada está em bom estado ou ligue o equipamento em outra tomada. Contate a assistência técnica autorizada.
Alimento respinga para fora da panela.	Velocidade das pás em ponto de vibração.	Aumentar ou diminuir a velocidade das pás.
Caso transborde na fervura	Fogo alto ou velocidade baixa.	Baixar o fogo e aumentar a velocidade.

ANÁLISE E RESOLUÇÃO DE PROBLEMAS

Este equipamento foi desenvolvido para exigir manutenção mínima. No entanto, com o passar do tempo, é possível que ocorram pequenas irregularidades no funcionamento, decorrentes do desgaste natural do uso.

Em caso de qualquer anormalidade, consulte a tabela a seguir, onde estão apresentadas possíveis causas e soluções recomendadas.

Se o problema persistir, a Arke coloca à sua disposição sua rede de Assisências Técnicas Autorizadas, prontas para oferecer o suporte necessário.

Consulte a lista completa de Assisências Técnicas Autorizadas no site: www.arked.com.br.